

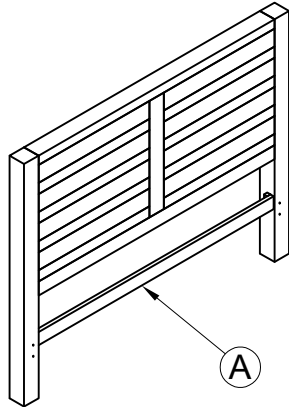
# BRECKENRIDGE BED / LIT BRECKENRIDGE

## ASSEMBLY INSTRUCTIONS INSTRUCTIONS D'ASSEMBLAGE

# URBAN BARN

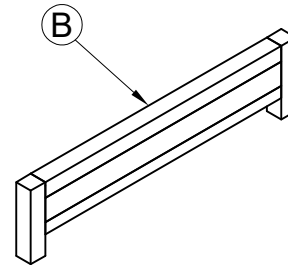
### BOX #1 / BOÎTE N°1

(A) HEADBOARD / TÊTE DE LIT: 1 PC



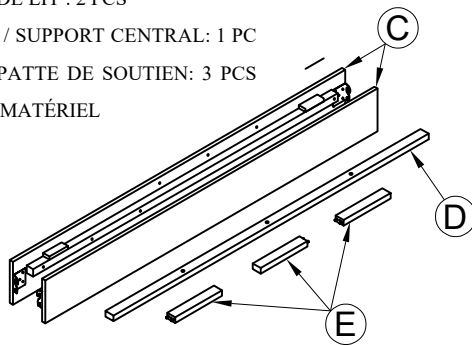
### BOX #2 / BOÎTE N°2

(B) FOOTBOARD / PIED DE LIT: 1 PC



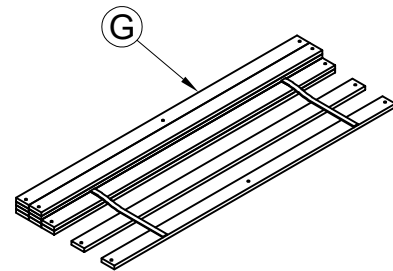
### BOX #3 / BOÎTE N°3

- (C) SIDE RAIL / CÔTÉ DE LIT : 2 PCS
- (D) CENTER SUPPORT / SUPPORT CENTRAL: 1 PC
- (E) SUPPORT LEGS / PATTE DE SOUTIEN: 3 PCS
- (F) HARDWARE BOX / MATÉRIEL



### BOX #4 BOÎTE N°4

(G) SLAT ROLL / LATTES: 1 SET / 1 ENSEMBLE



### HARDWARE PACKED IN BOX #3 \*MATÉRIEL (EMBALLÉ DANS LA BOÎTE N°3)

(1) ALLEN BOLT / BOULON ALLEN  
8x30mm: 8 PCS



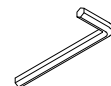
(2) SPRING WASHERS /  
RONDELLE ÉLASTIQUE  
M8: 8 PCS



(3) FLAT WASHERS /  
RONDELLE PLATE  
M8: 8 PCS



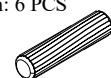
(4) ALLEN KEY / CLÉ ALLEN  
K4x59: 1 PC



(5) ALLEN BOLT / BOULON ALLEN  
6x40mm: 3 PCS



(6) WOODEN DOWEL /  
TIGE EN BOIS  
8x30mm: 6 PCS



(7) PAN HEAD SCREW / VIS  
4x30mm: 27 PCS



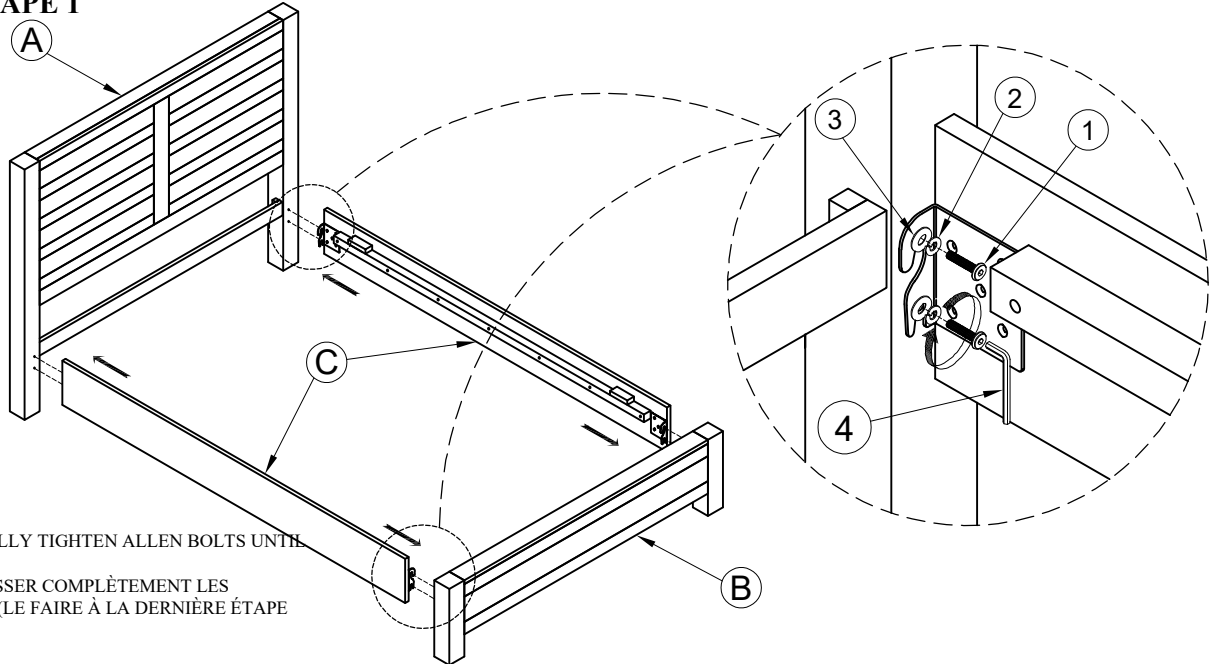
TOOL REQUIRED: PHILLIPS-HEAD SCREWDRIVER (NOT PROVIDED).  
OUTILS REQUIS : TOURNEVIS À TÊTE ÉTOILÉE (NON FOURNI)

# BRECKENRIDGE BED / LIT BRECKENRIDGE

## ASSEMBLY INSTRUCTIONS INSTRUCTIONS D'ASSEMBLAGE

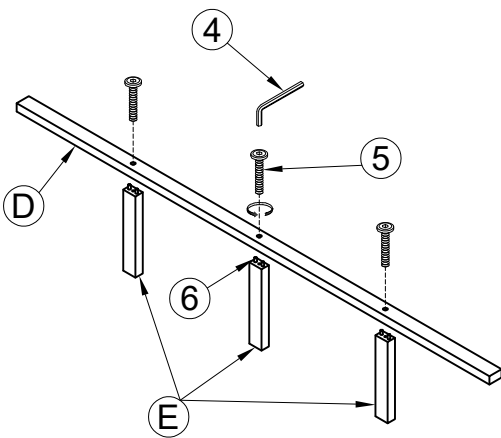
# URBAN BARN

### STEP 1 / ÉTAPE 1

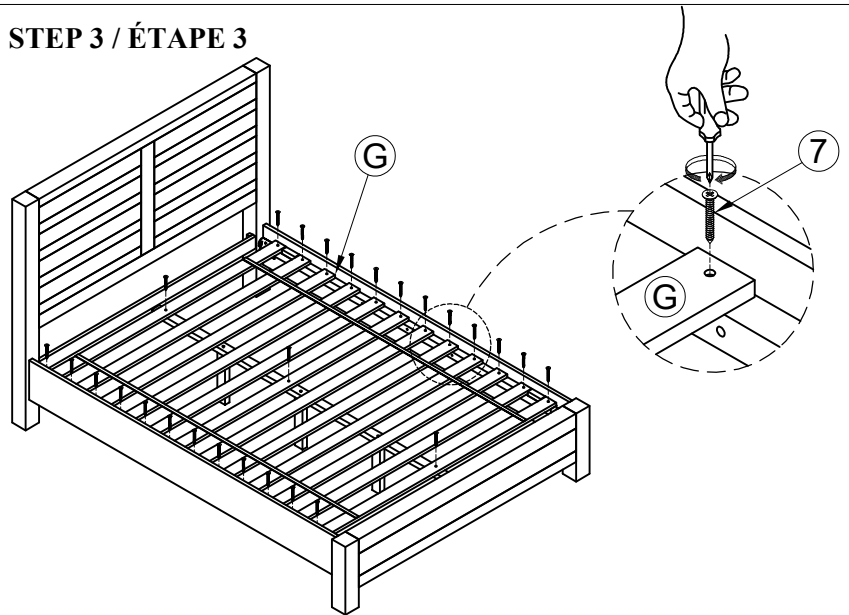


**NOTE:** DO NOT FULLY TIGHTEN ALLEN BOLTS UNTIL FINAL STEP.  
**NOTE :** NE PAS VISSER COMPLÈTEMENT LES BOULONS ALLEN (LE FAIRE À LA DERNIÈRE ÉTAPE SEULEMENT).

### STEP 2 / ÉTAPE 2



### STEP 3 / ÉTAPE 3



### STEP 4 / ÉTAPE 4

FULLY TIGHTEN ALLEN BOLTS FROM STEP 1.  
VISSER COMPLÈTEMENT (SERRÉ) LES BOULONS ALLEN DE L'ÉTAPE 1.

